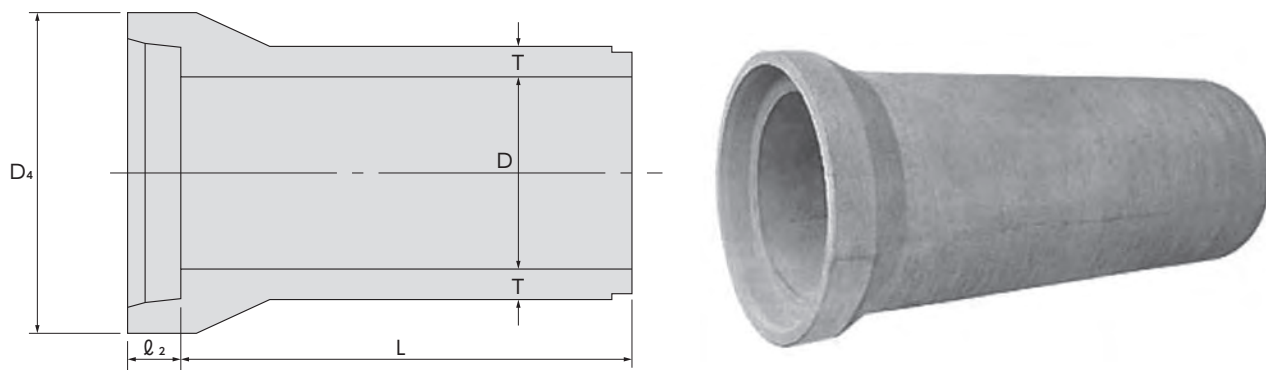


6-22 ヒューム管

■ B形管



JIS A5372

(mm)

寸法						重量 (kg)	備考
呼び径	内径 D	厚さ T	長さ L	l ₂	D ₄		
150	150	26	2,000	90	262	777	仕入販売品
200	200	27	2,000	90	316	103	
250	250	28	2,000	90	370	131	
300	300	30	2,000	90	424	165	
350	350	32	2,000	90	482	204	
400	400	35	2,430	95	544	306	
450	450	38	2,430	95	606	373	
500	500	42	2,430	95	672	459	
600	600	50	2,430	100	804	660	
700	700	58	2,430	105	936	899	
800	800	66	2,430	110	1,068	1,170	
900	900	75	2,430	115	1,204	1,520	
1,000	1,000	82	2,430	120	1,332	1,850	
1,100	1,100	88	2,430	125	1,458	2,190	
1,200	1,200	95	2,430	130	1,586	2,600	
1,350	1,350	103	2,430	135	1,768	3,190	