

7-3 NSフリーム

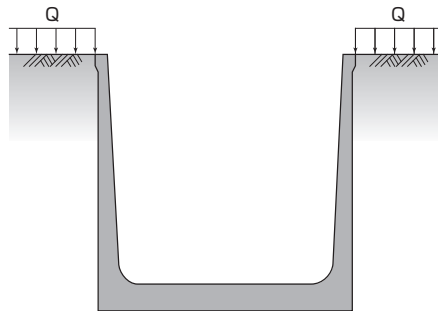


特長

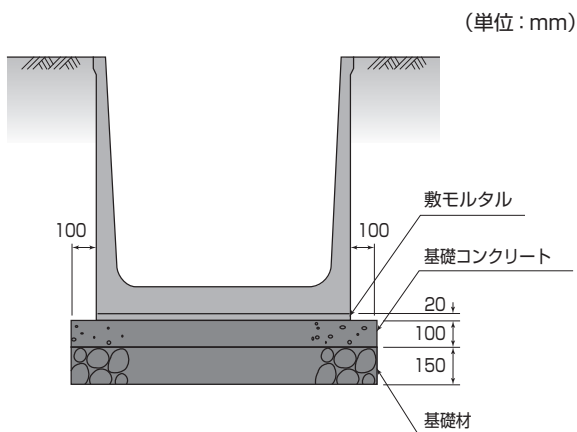
- ① 経済的な三面水路です。
 - ② 豊富なサイズから自由に選択できます。
 - ③ 安定した構造、耐久性は抜群です。
 - ④ 軽量でスピーディーな施工が可能です。
 - ⑤ 魚巣ブロックや落差工も用意しています。
- ※ 丸栄コンクリート工業(株)との業務提携による製品となります。

設計条件

上載荷重 $Q=10\text{kN/m}^2$
 土の単位体積重量 $W=18\text{kN/m}^3$
 土の内部摩擦角 $\phi=30^\circ$
 土圧係数(クーロン土圧) $K=0.333$

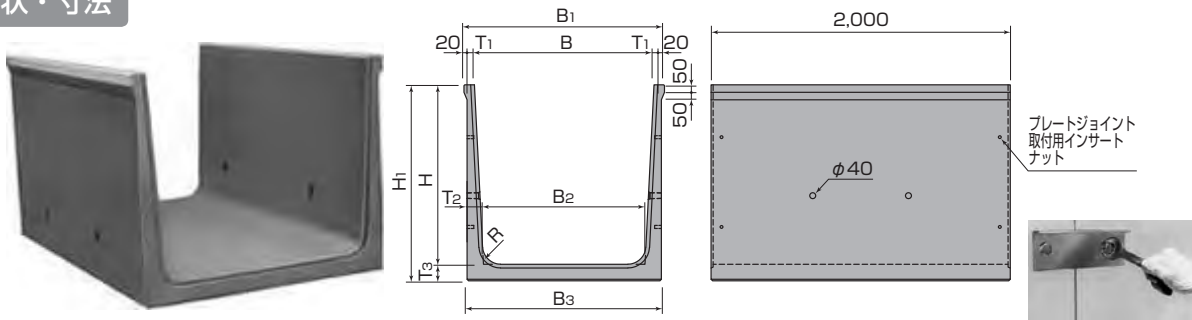


標準構造図



7-3 NSフリーム

形状・寸法



(ご注意) 内高Hが900以下の場合、ジョイントは1ヶ所締めとなります。

ジョイント部分

サイズ		寸法仕様(mm)								参考質量
内幅B	内高H	T ₁	T ₂	T ₃	R	B ₁	B ₂	B ₃	H ₁	(kg)
300	500	45	70	70	60	430	250	390	570	410
400	500	45	70	70	60	530	350	490	570	450
	600	45	75	75	60	530	340	490	675	530
	700	45	80	80	60	530	330	490	780	610
	800	50	90	90	80	540	320	500	890	760
	900	50	95	95	80	540	310	500	995	860
500	500	45	70	70	60	630	450	590	570	480
	600	45	75	75	60	630	440	590	675	560
	700	45	80	80	60	630	430	590	780	650
	800	50	90	90	80	640	420	600	890	800
	900	50	95	95	80	640	410	600	995	900
	1,000	50	100	100	100	640	400	600	1,100	1,010
1,100	50	105	105	100	640	390	600	1,205	1,120	
600	500	45	70	70	60	730	550	690	570	510
	600	45	75	75	60	730	540	690	675	600
	700	45	80	80	60	730	530	690	780	690
	800	50	90	90	80	740	520	700	890	840
	900	50	95	95	80	740	510	700	995	950
	1,000	50	100	100	100	740	500	700	1,100	1,060
	1,100	50	105	105	100	740	490	700	1,205	1,170
	1,200	50	110	110	120	740	480	700	1,310	1,300
	1,300	50	115	120	120	740	470	700	1,420	1,440
	1,400	50	120	130	150	740	460	700	1,530	1,600
	1,500	50	125	140	150	740	450	700	1,640	1,740
	1,600	50	130	145	150	740	440	700	1,745	1,880
	1,700	50	135	150	180	740	430	700	1,850	2,040
1,800	50	140	150	180	740	420	700	1,950	2,170	
1,900	50	145	160	180	740	410	700	2,060	2,330	
700	500	45	70	70	60	830	650	790	570	550
	600	45	75	75	60	830	640	790	675	630
	700	45	80	80	60	830	630	790	780	720
	800	50	90	90	80	840	620	800	890	890
	900	50	95	95	80	840	610	800	995	990
	1,000	50	100	100	100	840	600	800	1,100	1,110
	1,100	50	105	105	100	840	590	800	1,205	1,220
	1,200	50	110	110	120	840	580	800	1,310	1,350
	1,300	50	115	120	120	840	570	800	1,420	1,490
	1,400	50	120	130	150	840	560	800	1,530	1,660
	1,500	50	125	140	150	840	550	800	1,640	1,810
	1,600	50	130	145	150	840	540	800	1,745	1,950
	1,700	50	135	150	180	840	530	800	1,850	2,110
800	500	45	70	70	60	930	750	890	570	580
	600	45	75	75	60	930	740	890	675	670
	700	45	80	80	60	930	730	890	780	760
	800	50	90	90	80	940	720	900	880	930
	900	50	95	95	80	940	710	900	995	1,040
	1,000	50	100	100	100	940	700	900	1,100	1,160
	1,100	50	105	105	100	940	690	900	1,205	1,270
	1,200	50	110	110	120	940	680	900	1,310	1,400
	1,300	50	115	120	120	940	670	900	1,420	1,550
	1,400	50	120	130	150	940	660	900	1,530	1,720
	1,500	50	125	140	150	940	650	900	1,640	1,880
	1,600	50	130	145	150	940	640	900	1,745	2,020
	1,700	50	135	150	180	940	630	900	1,850	2,180

河川・道路積

河川張

河川根固め

擁

壁

カルバート

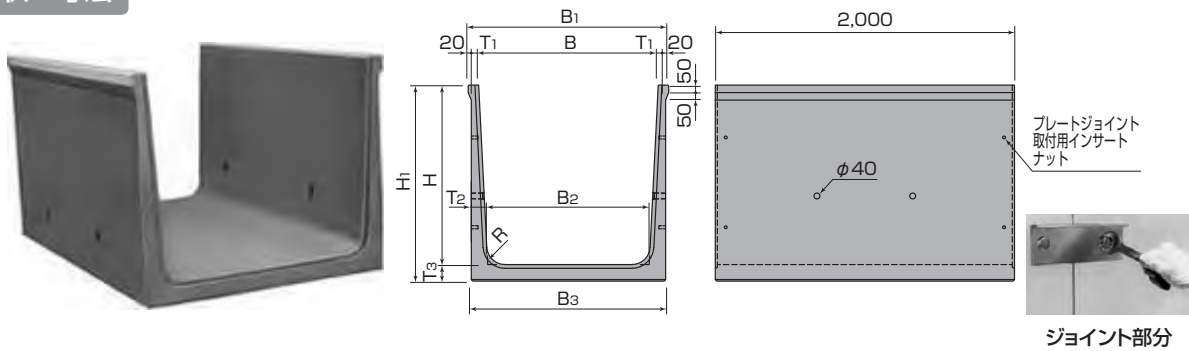
道路・一般

水

路

その他

形状・寸法



ジョイント部分

サイズ		寸法仕様(mm)								参考質量
内幅B	内高H	T ₁	T ₂	T ₃	R	B ₁	B ₂	B ₃	H ₁	(kg)
900	500	45	70	70	60	1,030	850	990	570	610
	600	45	75	75	60	1,030	840	990	675	700
	700	45	80	80	60	1,030	830	990	780	800
	800	50	90	90	80	1,040	820	1,000	890	970
	900	50	95	95	80	1,040	810	1,000	995	1,080
	1,000	50	100	100	100	1,040	800	1,000	1,100	1,200
	1,100	50	105	105	100	1,040	790	1,000	1,205	1,320
	1,200	50	110	110	120	1,040	780	1,000	1,310	1,450
	1,300	50	115	120	120	1,040	770	1,000	1,420	1,610
	1,400	50	120	130	150	1,040	760	1,000	1,530	1,780
	1,500	50	125	140	150	1,040	750	1,000	1,640	1,940
	1,600	50	130	145	150	1,040	740	1,000	1,745	2,080
1,700	50	135	150	180	1,040	730	1,000	1,850	2,250	
1,800	50	140	150	180	1,040	720	1,000	1,950	2,380	
2,000	50	150	160	180	1,040	700	1,000	2,160	2,700	
1,000	500	45	70	70	60	1,130	950	1,090	570	640
	600	45	75	75	60	1,130	940	1,090	675	740
	700	45	80	80	60	1,130	930	1,090	780	840
	800	50	90	90	80	1,140	920	1,100	890	1,010
	900	50	95	95	80	1,140	910	1,100	995	1,130
	1,000	50	100	100	100	1,140	900	1,100	1,100	1,250
	1,100	50	105	105	100	1,140	890	1,100	1,205	1,370
	1,200	50	110	110	120	1,140	880	1,100	1,310	1,510
	1,300	50	115	120	120	1,140	870	1,100	1,420	1,660
	1,400	50	120	130	150	1,140	860	1,100	1,530	1,840
	1,500	50	125	140	150	1,140	850	1,100	1,640	2,010
	1,600	50	130	145	150	1,140	840	1,100	1,745	2,150
	1,700	50	135	150	180	1,140	830	1,100	1,850	2,320
1,800	50	140	150	180	1,140	820	1,100	1,950	2,450	
1,900	50	145	160	180	1,140	810	1,100	2,060	2,640	
2,000	50	150	160	180	1,140	800	1,100	2,160	2,770	
1,100	500	45	70	70	60	1,230	1,050	1,190	570	680
	600	45	75	75	60	1,230	1,040	1,190	675	770
	700	45	80	80	60	1,230	1,030	1,190	780	870
	800	50	90	90	80	1,240	1,020	1,200	890	1,050
	900	50	95	95	80	1,240	1,010	1,200	995	1,170
	1,000	50	100	100	100	1,240	1,000	1,200	1,100	1,300
	1,100	50	105	105	100	1,240	990	1,200	1,205	1,420
	1,200	50	110	110	120	1,240	980	1,200	1,310	1,560
	1,300	50	115	120	120	1,240	970	1,200	1,420	1,720
	1,400	50	120	130	150	1,240	960	1,200	1,530	1,900
	1,500	50	125	140	150	1,240	950	1,200	1,640	2,070
	1,600	50	130	145	150	1,240	940	1,200	1,745	2,220
	1,700	50	135	150	180	1,240	930	1,200	1,850	2,390
	1,800	50	140	150	180	1,240	920	1,200	1,950	2,520
1,900	50	145	160	180	1,240	910	1,200	2,060	2,710	
2,000	50	150	160	180	1,240	900	1,200	2,160	2,850	

河川・道路積

河川張

河川根固め

擁

壁

カルバート

道路・一般

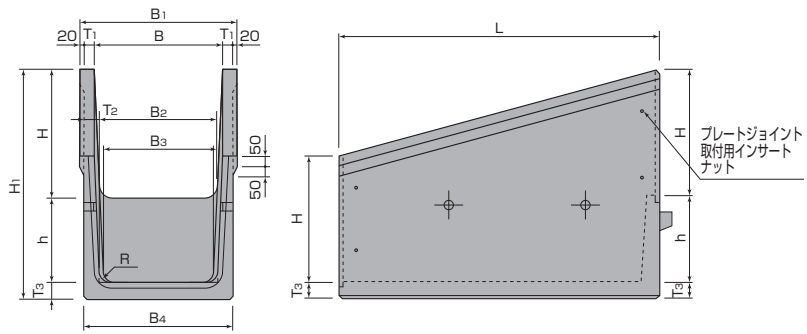
水

路

その他

7-3 NSフリーム

形状・寸法 ●落差工



(ご注意) 内高Hが900以下の場合、ジョイントは1ヶ所締めとなります。

サイズ		寸法仕様 (mm)											参考質量 (kg)
内幅B	内高H	T ₁	T ₂	T ₃	R	h	B ₁	B ₂	B ₃	B ₄	H ₁	L	
500	500	45	70	70	60	400	630	450	410	590	970	1,500	520
	600	45	75	75	60	400	730	540	500	690	1,075	1,500	620
600	700	45	80	80	60	400	730	530	490	690	1,180	1,500	700
	800	50	90	90	80	400	740	520	480	700	1,290	1,500	830
	900	50	95	95	80	200	740	510	490	700	1,195	750	420
	1,000	50	100	100	100	200	740	500	480	700	1,300	750	480
700	600	45	75	75	60	400	830	640	600	790	1,075	1,500	650
	700	45	80	80	60	400	830	630	590	790	1,180	1,500	730
	800	50	90	90	80	400	840	620	580	800	1,290	1,500	870
	900	50	95	95	80	200	840	610	590	800	1,195	750	440
800	1,000	50	100	100	100	200	840	600	580	800	1,300	750	500
	600	45	75	75	60	400	930	740	700	890	1,075	1,500	690
	700	45	80	80	60	400	930	730	690	890	1,180	1,500	770
	800	50	90	90	80	400	940	720	680	900	1,290	1,500	910
	900	50	95	95	80	200	940	710	690	900	1,195	750	460
	1,000	50	100	100	100	200	940	700	680	900	1,300	750	520
	1,100	50	105	105	100	200	940	690	670	900	1,405	750	540
900	1,200	50	110	110	120	200	940	680	660	900	1,510	750	620
	1,300	50	115	120	120	200	940	670	650	900	1,620	750	650
	600	45	75	75	60	400	1,030	840	800	990	1,075	1,500	720
	700	45	80	80	60	400	1,030	830	790	990	1,180	1,500	800
	800	50	90	90	80	400	1,040	820	780	1,000	1,290	1,500	950
	900	50	95	95	80	200	1,040	810	790	1,000	1,195	750	480
	1,000	50	100	100	100	200	1,040	800	780	1,000	1,300	750	540
1,000	1,100	50	105	105	100	200	1,040	790	770	1,000	1,405	750	570
	1,200	50	110	110	120	200	1,040	780	760	1,000	1,510	750	650
	1,300	50	115	120	120	200	1,040	770	750	1,000	1,620	750	670
	600	45	75	75	60	400	1,130	940	900	1,090	1,075	1,500	750
	700	45	80	80	60	400	1,130	930	890	1,090	1,180	1,500	840
	800	50	90	90	80	400	1,140	920	880	1,100	1,290	1,500	990
	900	50	95	95	80	200	1,140	910	890	1,100	1,195	750	500
1,100	1,000	50	100	100	100	200	1,140	900	880	1,100	1,300	750	560
	1,100	50	105	105	100	200	1,140	890	870	1,100	1,405	750	590
	1,200	50	110	110	120	200	1,140	880	860	1,100	1,510	750	670
	1,300	50	115	120	120	200	1,140	870	850	1,100	1,620	750	700
	1,400	50	120	130	150	200	1,140	860	840	1,100	1,730	750	780
	1,500	50	125	140	150	200	1,140	850	830	1,100	1,840	750	830
	600	45	75	75	60	400	1,230	1,040	1,000	1,190	1,075	1,500	790
700	45	80	80	60	400	1,230	1,030	990	1,190	1,180	1,500	870	
800	50	90	90	80	400	1,240	1,020	980	1,200	1,290	1,500	1,030	
900	50	95	95	80	200	1,240	1,010	990	1,200	1,195	750	520	
1,000	50	100	100	100	200	1,240	1,000	980	1,200	1,300	750	590	
1,100	50	105	105	100	200	1,240	990	970	1,200	1,405	750	610	
1,200	50	110	110	120	200	1,240	980	960	1,200	1,510	750	690	
1,300	50	115	120	120	200	1,240	970	950	1,200	1,620	750	730	
1,400	50	120	130	150	200	1,240	960	940	1,200	1,730	750	800	
1,500	50	125	140	150	200	1,240	950	930	1,200	1,840	750	860	

河川・道路積

河川張

河川根固め

擁壁

壁

カルバート

道路・一般

水

路

その他