

3-2 ストーンブロック

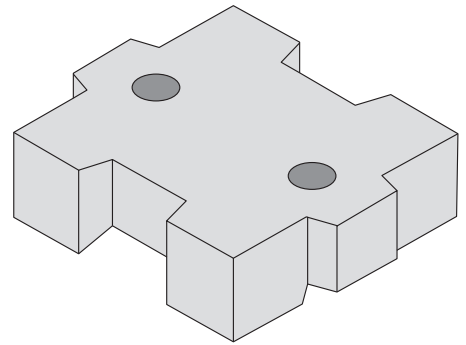
特長

水理特性値証明書取得(護性証第0088号)

ストーンブロックは、河川の根固工・護床工から海岸の人工リーフやマウンド被覆工まで幅広く使用できるように開発した省力化ブロックです。

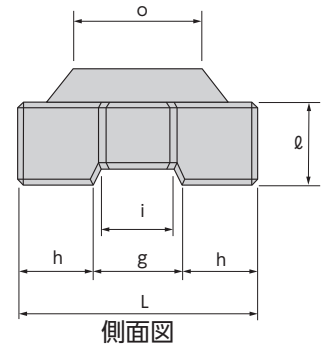
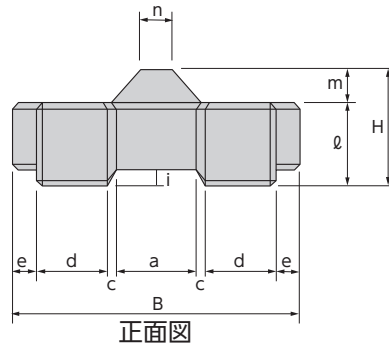
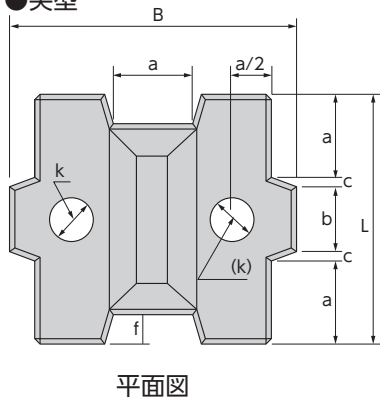
用途例

河川：根固工、護床工、水制工、橋脚根固工、導流堤
 砂防：流路工、床止工
 海岸：人工リーフ、根固工、離岸堤、潜堤、消波工の基礎、防波堤マウンド、突堤被覆工、ヘッドランド、緩傾斜護岸工

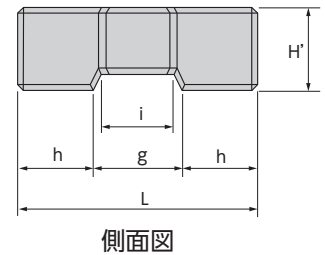
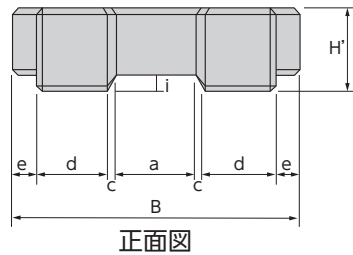
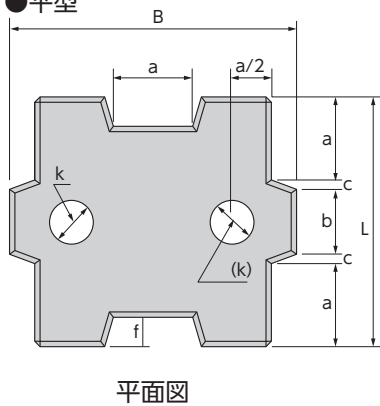


★ I 型

● 突型

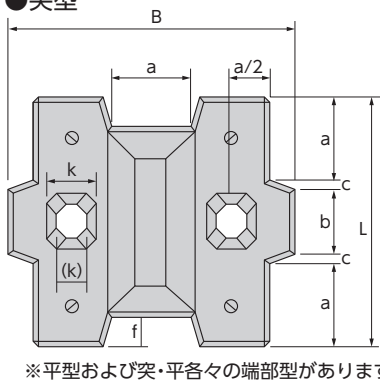


● 平型



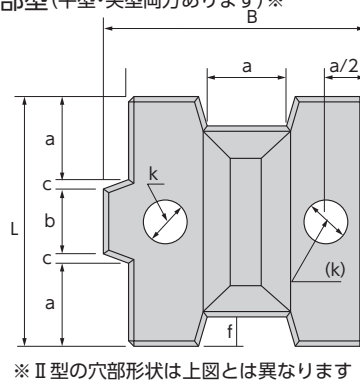
★ II 型

● 突型

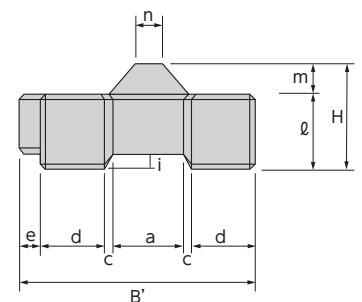


※平型および突・平各々の端部型があります

● 端部型 (平型・突型両方あります) ※



※II型の穴部形状は上図とは異なります



諸元

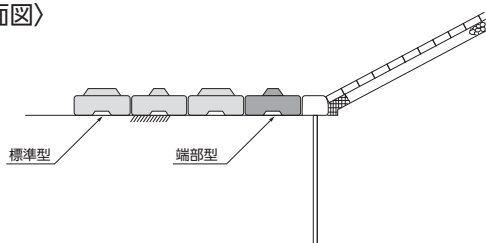
形式	規格 (t)	吊筋質量 (kg)	突型						平型					
			標準型			端部型			標準型			端部型		
			質量 (t)	コンクリート体積 (m³)	型枠面積 (m²)	質量 (t)	コンクリート体積 (m³)	型枠面積 (m²)	質量 (t)	コンクリート体積 (m³)	型枠面積 (m²)	質量 (t)	コンクリート体積 (m³)	型枠面積 (m²)
I	0.5	1.47	0.48	0.211	2.44	0.47	0.205	2.38	0.44	0.195	2.19	0.43	0.190	2.14
	1	1.92	0.99	0.434	3.90	0.97	0.423	3.82	0.92	0.403	3.51	0.89	0.391	3.43
	2	3.74	2.24	0.977	7.01	2.18	0.950	6.86	2.08	0.905	6.33	2.01	0.878	6.18
	3	5.56	3.03	1.321	8.18	2.95	1.285	8.00	2.81	1.225	7.36	2.73	1.189	7.18
	4	6.08	3.88	1.688	10.10	3.77	1.642	9.88	3.60	1.564	9.12	3.48	1.517	8.90
	5	8.68	5.00	2.174	11.44	4.86	2.115	11.18	4.63	2.016	10.29	4.50	1.957	10.03
	6	9.35	6.16	2.681	13.75	5.99	2.607	13.44	5.71	2.483	12.41	5.54	2.409	12.11
	8	10.38	8.20	3.568	16.63	7.98	3.470	16.27	7.60	3.305	15.02	7.37	3.207	14.65
II	10	11.89	10.29	4.476	18.51	10.00	4.349	18.09	9.69	4.213	16.89	9.39	4.086	16.47
	12	18.21	12.43	5.406	20.99	12.07	5.252	20.51	11.70	5.088	19.16	11.35	4.935	18.68
	16	26.72	15.89	6.912	24.73	15.44	6.716	24.16	14.96	6.505	22.57	14.51	6.310	22.01
	20	39.27	20.58	8.948	29.37	19.99	8.695	28.70	19.37	8.422	26.81	18.78	8.169	26.14
	30	61.09	30.84	13.409	38.46	29.96	13.029	37.59	29.03	12.620	35.11	28.15	12.241	34.23
	40	92.00	40.95	17.803	46.46	39.79	17.300	45.41	38.54	16.757	42.41	37.38	16.253	41.35

寸法表

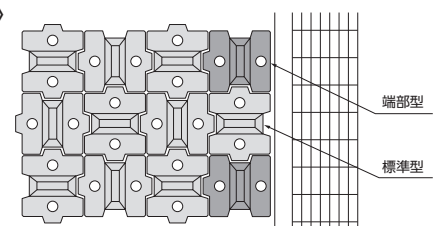
形式	規格 (t)	寸法 (mm)																				
		L	B	H	a	b	c	d	e	f	g	h	i	j	k	(k)	ℓ	m	n	o	B'	H'
I	0.5	900	1,080	420	300	240	30	270	90	108	328	286	269	60	165	150	300	120	120	480	990	300
	1	1,140	1,368	532	380	304	38	342	114	137	418	361	342	76	209	190	380	152	152	608	1,254	380
	2	1,500	1,800	700	500	400	50	450	150	180	549	476	449	100	275	250	500	200	200	800	1,650	500
	3	1,650	1,980	770	550	440	55	495	165	198	604	523	494	110	303	259	550	220	220	880	1,815	550
	4	1,800	2,160	840	600	480	60	540	180	216	659	571	539	120	330	300	600	240	240	960	1,980	600
	5	1,950	2,340	910	650	520	65	585	195	234	714	618	584	130	357	325	650	260	260	1,040	2,145	650
	6	2,100	2,520	980	700	560	70	630	210	252	768	666	628	140	385	350	700	280	280	1,120	2,310	700
	8	2,310	2,772	1,078	770	616	77	693	231	277	845	732	691	154	400	360	770	308	308	1,232	2,541	770
II	10	2,310	2,772	1,258	770	616	77	693	231	277	845	732	691	154	500	300	950	308	308	1,232	2,541	950
	12	2,460	2,952	1,340	820	656	82	738	246	295	900	780	736	164	533	320	1,012	328	328	1,312	2,706	1,012
	16	2,670	3,204	1,454	890	712	89	801	267	320	977	846	799	178	578	347.5	1,098	356	356	1,424	2,937	1,098
	20	2,910	3,492	1,585	970	776	97	873	291	349	1,065	922	871	194	630	378.5	1,197	388	388	1,552	3,201	1,197
	30	3,330	3,996	1,814	1,110	888	111	999	333	400	1,219	1,056	997	222	722	433	1,370	444	444	1,776	3,663	1,370
	40	3,660	4,392	1,993	1,220	976	122	1,098	366	439	1,340	1,160	1,096	244	793	476	1,505	488	488	1,952	4,026	1,505

●端部型の使用例図

〈断面図〉

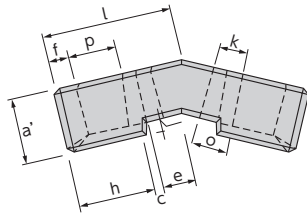
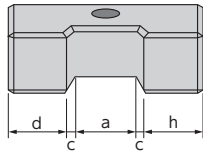
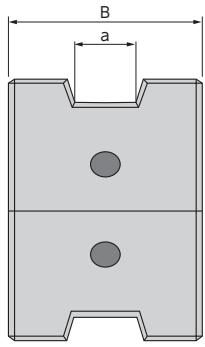


〈平面図〉

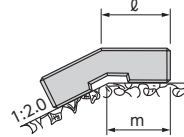


3-2 ストーンブロック

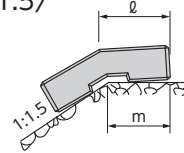
●法肩用



〈1:2.0〉



〈1:1.5〉



規格 (t)	1:1.5		1:2.0	
	ℓ	m	ℓ	m
0.5	627	541	611	540
1	794	685	774	684
2	1,045	902	1,018	900
3	1,149	992	1,120	990
4	1,254	1,082	1,222	1,080
5	1,358	1,172	1,323	1,170
6	1,463	1,262	1,425	1,260
8	1,609	1,389	1,568	1,386
10	1,627	1,352	1,574	1,350
16	1,880	1,562	1,819	1,560

(注) 法肩用ブロックは、法勾配 1:2.0 を基準に作られております。

なお、勾配 1:1.5 の法肩に使用する場合は左記の様になります。

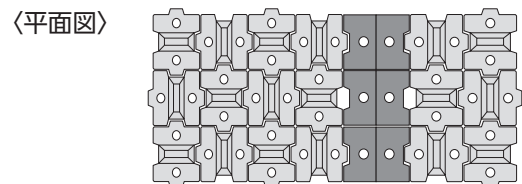
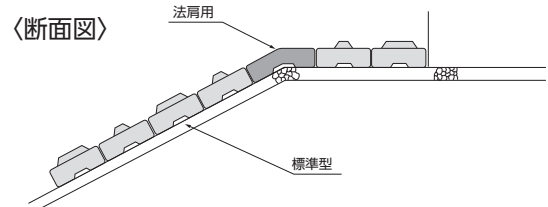
※ II 型の穴部形状は左図と異なります。

●寸法表

形式	規格 (t)	質量 (t)	コンクリート体積 (m ³)	型枠面積 (m ²)	吊筋質量 (kg)	寸法												
						B	a	a'	b	c	d	e	f	j	k	l	o	p
I	0.5	0.58	0.250	3.06	-	900	300	360	30	270	164	108	60	135	611	165	282	
	1	1.17	0.507	4.91	-	1,140	380	456	38	342	208	137	76	171	774	209	357	
	2	2.66	1.155	8.49	-	1,500	500	600	50	450	274	180	100	225	1,018	275	470	
	3	3.54	1.538	10.28	-	1,650	550	660	55	495	301	198	110	248	1,120	303	517	
	4	4.59	1.996	12.23	-	1,800	600	720	60	540	328	216	120	270	1,222	330	564	
	5	5.84	2.538	14.35	-	1,950	650	780	65	585	356	234	130	293	1,323	358	611	
	6	7.29	3.170	16.65	-	2,100	700	840	70	630	383	252	140	315	1,425	385	658	
	8	9.70	4.219	20.14	-	2,310	770	924	77	693	421	277	154	347	1,568	424	724	
II	10	11.87	5.161	22.51	11.78	2,310	770	950	924	77	693	385	277	154	500	1,574	500	722
	16	18.30	7.970	30.08	18.30	2,670	890	1,098	1,068	89	801	445	320	178	578	1,819	578	835

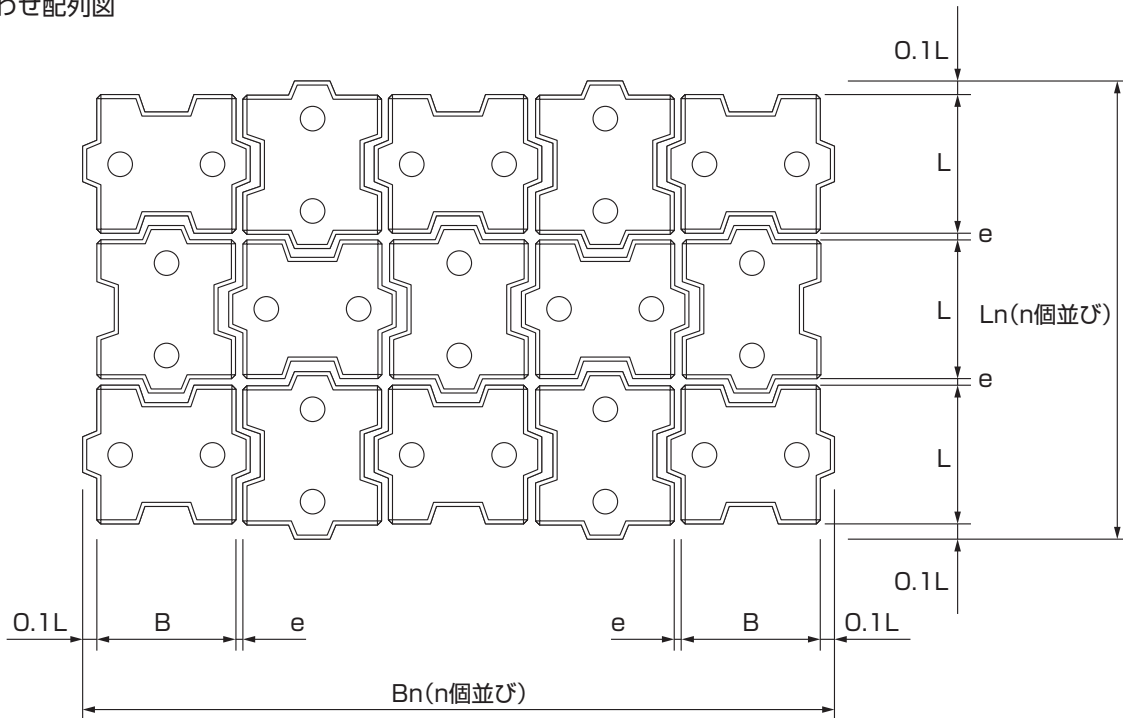


●法肩用の使用例図



配列方法

かみ合わせ配列図



$$L_n, B_n = (n + 0.2) L + (n - 1) e$$

- (注) 1. 目地間隔 e は、0.05L を標準としますが、規格および現場状況に応じて変更する場合があります。
 2. 波浪が作用する斜面上の施工については、法長方向の目地間隔は原則として設けません。
 3. 法肩用を使用しない時のマウンド天端幅（敷設幅）については、お問い合わせ下さい。
 4. 鉄筋連結を行う場合、0.5t、1t、3t 型の e は下表と異なります。

● 100m²当たり概算所要個数

$$N = \left(\frac{10 - 0.2L + e}{L + e} \right)^2$$

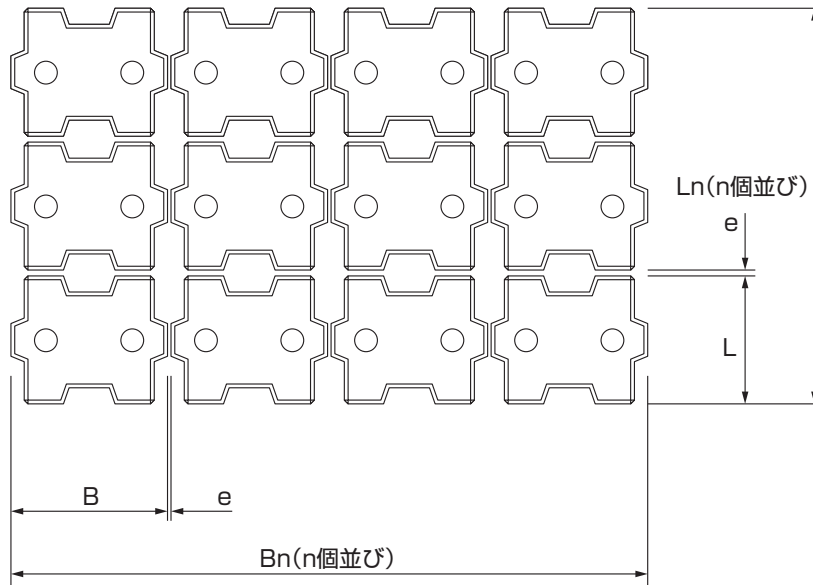
● かみ合わせ配列の諸元

(表中e=0.05L:標準値)

規格 (t)	配列諸元		100m ² 当たりの列数	100m ² 当たり概算所要個数 $N = \left(\frac{10 - 0.2L + e}{L + e} \right)^2$	空隙率 (%)		被覆率 (%)	
	L (m)	e (m)			平型	突型	平型	突型
0.5	0.900	0.045	105.7	109.0	29.2	45.2	82.0	
1	1.140	0.057	83.4	67.4	28.5	45.0	81.3	
2	1.500	0.075	63.4	38.5	30.3	46.2	80.4	
3	1.650	0.083	57.6	31.7	29.4	49.6	80.1	
4	1.800	0.090	52.8	26.5	30.9	46.7	79.7	
5	1.950	0.0975	48.7	22.5	30.3	46.3	79.4	
6	2.100	0.105	45.2	19.3	31.5	47.2	79.0	
8	2.310	0.116	41.1	15.8	32.2	47.7	78.3	
10	2.310	0.116	41.1	15.8	29.9	43.8	79.7	
12	2.460	0.123	38.6	13.9	30.1	43.9	79.6	
16	2.670	0.134	35.5	11.7	30.7	44.4	78.9	
20	2.910	0.146	32.6	9.8	31.0	44.7	78.5	
30	3.330	0.167	28.5	7.4	31.8	45.3	77.6	
40	3.660	0.183	25.9	6.0	33.2	46.4	76.0	

3-2 ストーンブロック

突き合わせ配列図



$$Ln = n \cdot L + (n - 1) e$$

$$Bn = n \cdot B + (n - 1) e$$

- (注) 1. 目地間隔 e は、 $0.05L$ を標準としますが、規格および現場状況に応じて変更する場合があります。
 2. 波浪が作用する斜面上の施工については、法長方向の目地間隔は原則として設けません。
 3. 法肩用を使用しない時のマウンド天端幅（敷設幅）については、お問い合わせ下さい。

● 100㎡当たり概算所要個数

$$N = \frac{10+e}{L+e} \times \frac{10+e}{B+e}$$

● 突き合わせ配列の諸元

(表中 $e=0.05L$: 標準値)

規格 (t)	配列諸元				100㎡当たり の列数※1	100㎡当たり概算所要個数 $N = \frac{10+e}{L+e} \times \frac{10+e}{B+e}$	空隙率 (%)		被覆率 (%)	
	B(m)	L(m)	e(m)	平型			突型	平型	突型	
0.5	1.080	0.900	0.045	105.9 88.9	94.9	38.3	52.3	71.4		
1	1.368	1.140	0.057	83.6 70.2	59.3	37.1	51.6	71.5		
2	1.800	1.500	0.075	63.5 53.4	34.4	37.7	52.0	71.9		
3	1.980	1.650	0.083	57.8 48.5	28.4	36.7	51.3	72.0		
4	2.160	1.800	0.090	53.0 44.5	23.9	37.7	52.0	71.9		
5	2.340	1.950	0.0975	48.9 41.1	20.4	36.6	51.2	72.1		
6	2.520	2.100	0.105	45.4 38.1	17.6	37.6	51.9	72.1		
8	2.772	2.310	0.116	41.3 34.7	14.6	37.3	51.7	72.3		
10	2.772	2.310	0.116	41.3 34.7	14.6	35.3	48.1	73.7		
12	2.952	2.460	0.123	38.8 32.6	12.9	35.1	48.0	73.8		
16	3.204	2.670	0.134	35.7 30.0	11.0	34.8	47.7	74.2		
20	3.492	2.910	0.146	32.8 27.5	9.3	34.6	47.5	74.5		
30	3.996	3.330	0.167	28.6 24.1	7.1	34.6	47.5	74.5		
40	4.392	3.660	0.183	26.1 21.9	5.9	34.3	47.3	74.7		

※ 1: 上段が Ln 方向、下段が Bn 方向の列数を示します。