

6-10 道路用溜桝

河川・道路積

河川張

河川根固め

擁

壁

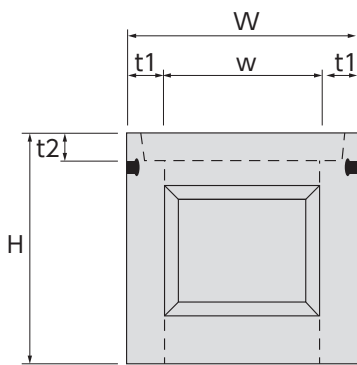
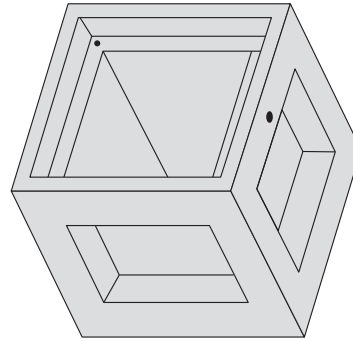
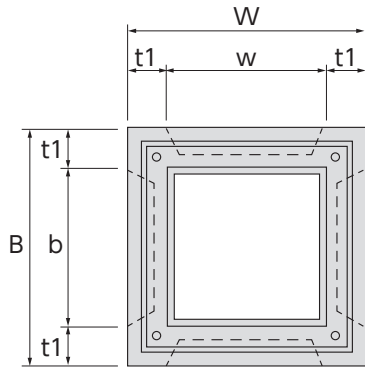
カルバート

道路・一般

水

路

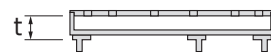
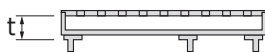
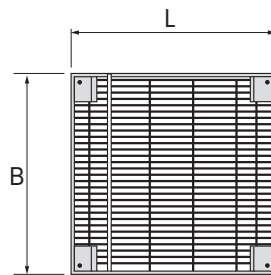
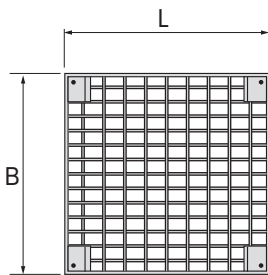
その他



道路用溜桝

(mm)

名称	寸法							参考重量 (kg)	備考
	W	B	H	w	b	t ₁	t ₂		
400A	600	600	600	400	400	100	65	211	
400B	600	600	800	400	400	100	65	275	
500A	730	730	700	500	500	115	75	325	
500B	730	730	900	500	500	115	75	421	



グレーチング T-25

(mm)

名称		寸法L×B×t	参考重量(kg)	備考
400	並目 ノンスリップ	490×490×65	20.40	
	細目 ノンスリップ	490×490×64	24.41	
500	並目 ノンスリップ	600×600×75	33.65	
	細目 ノンスリップ	600×600×75	52.90	