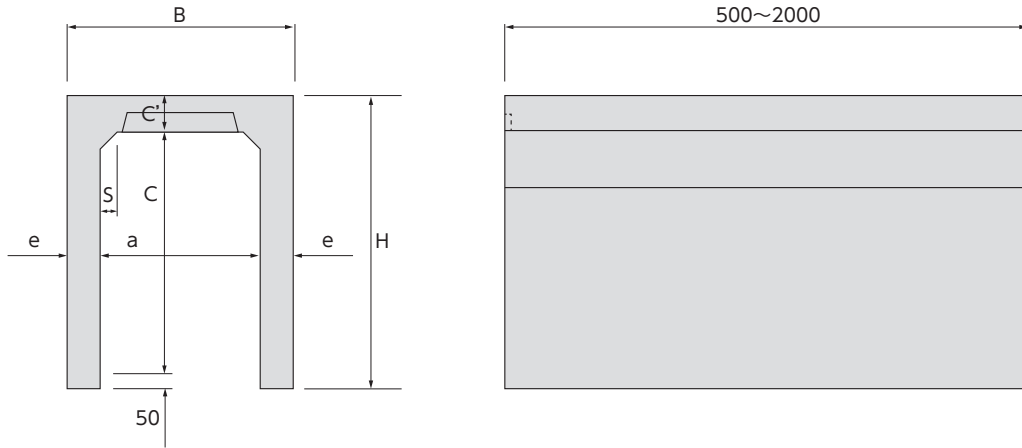


6-6 VS側溝(暗渠)

VS側溝 (暗渠タイプ)

規格図



規格表

呼び名	参考質量 (kg)	寸法							備考
		B	H	a	c	c'	e	s	
300 × 300	555	500	445	300	300	95	85	45	仕入販売品
× 400	647		545		400				
× 500	740		645		500				
× 600	833		745		600				
× 700	926		845		700				
× 800	1,019		945		800				
× 900	1,111		1,045		900				
× 1,000	1,204		1,145		1,000				
× 1,100	1,297		1,245		1,100				
400 × 400	790		610		560				
× 500	892	660		500					
× 600	993	760		600					
× 700	1,094	860		700					
× 800	1,195	960		800					
× 900	1,126	1,060		900					
× 1,000	1,397	1,160		1,000					
× 1,100	1,497	1,260		1,100					
× 1,200	1,597	1,360		1,200					
500 × 400	889	720		575	500	400	125	110	
× 500	991		675	500					
× 600	1,093		775	600					
× 700	1,195		875	700					
× 800	1,297		975	800					
× 900	1,399		1,075	900					
× 1,000	1,501		1,175	1,000					
× 1,100	1,603		1,275	1,100					
× 1,200	1,705		1,375	1,200					
× 1,300	1,807		1,475	1,300					
× 1,400	1,909		1,575	1,400					
× 1,500	2,011		1,700	4,500					

河川・道路積

河川張

河川根固め

擁

壁

カルバート

道路・一般

水

路

その他