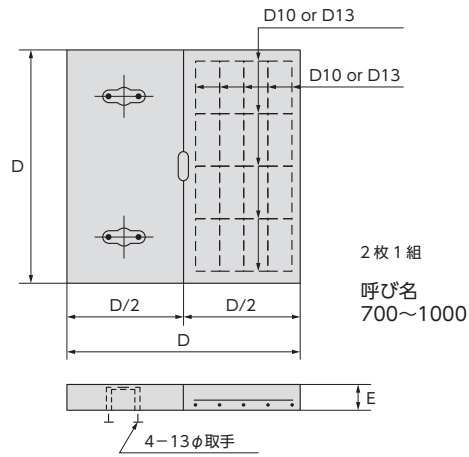
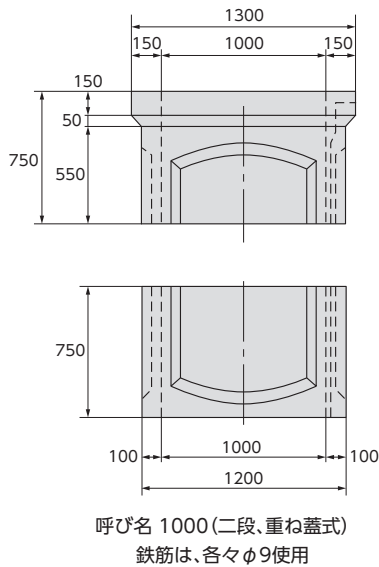
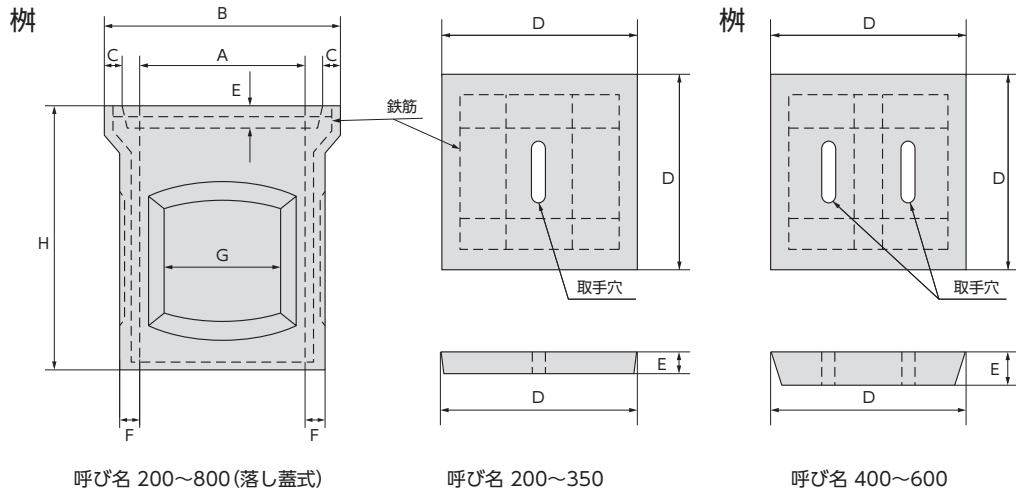


6-21 下水溜桧



(mm)

呼び名	寸法									参考重量(kg)		備考
	A	B	C	D	E	F	G	H	1組	ふた/枚		
下水溜桧	200	200	300	29	240	30	30	130	350	23	4	仕入販売品
	250	250	350	30	285	35	30	150	400	39	7	
	300	300	410	35	335	40	30	200	450	51	9	
	350	350	480	43	390	40	30	250	550	75	13	
	400	400	550	50	450	50	30	270	640	120	23	
	450	450	600	50	495	55	50	350	700	159	29	
	500	500	670	60	545	65	50	370	750	205	41	
	600	600	820	75	660	65	55	410	900	344	62	
	700	700	970	85	790	70	65	570	1,200	616	53	
	800	800	1,080	85	900	100	65	670	1,300	839	93	
1,000	1,000	1,300	—	1,300	150	100	840	1,500	1,835	292		

河川・道路積

河川張

河川根固め

擁

壁

カルバート

道路・一般

水

路

その他