

4-2 MC防水壁

浸水防止プレキャスト壁



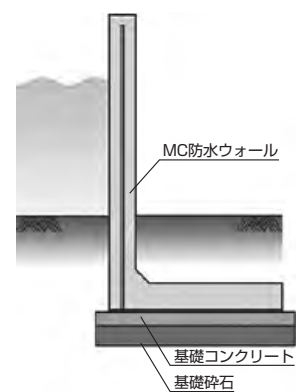
特長

- ①施設の外周に設置することで、大雨や洪水時に排水機場等の重要施設を浸水被害から防ぎます。
 - ②地盤等の現場条件に応じて、3種類の製品ラインナップより選定できます。
 - ③止水板を併用することで、開口部の浸水防止を含めた総合的なご提案ができます。
- ※丸栄コンクリート工業(株)との業務提携による製品となります。

製品ラインナップ

●MC防水ウォール

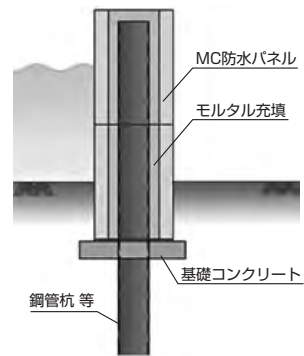
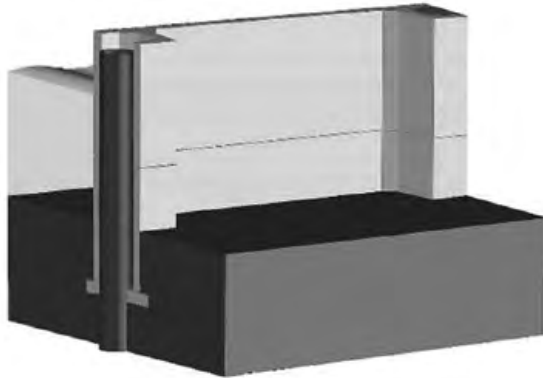
自立式L形構造のため施工性に優れ、幅広いケースで活用できます。



4-2 MC防水壁

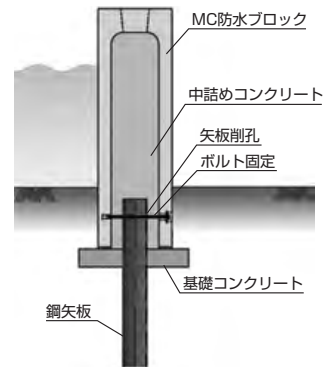
●MC防水パネル

鋼管杭と併用するハーフプレキャスト構造で、控えを必要としないため用地の制限があるケースで活用できます。



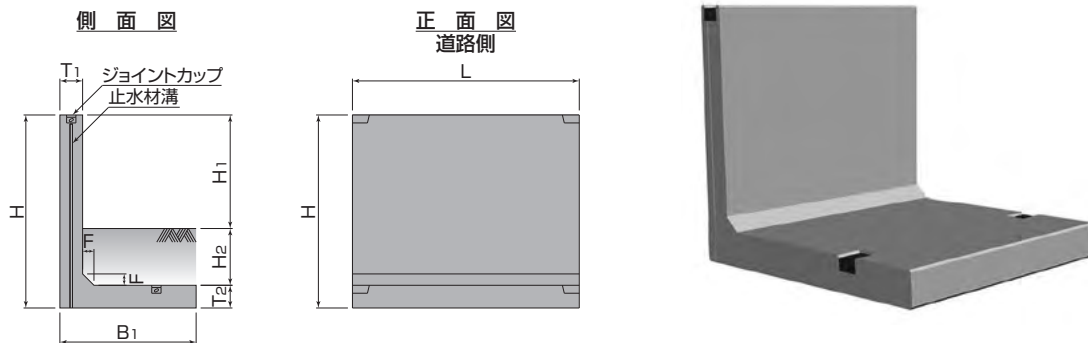
●MC防水ブロック

鋼矢板と併用するハーフプレキャスト構造で、控えを必要としないため用地の制限があるケースで活用できます。



形状・寸法

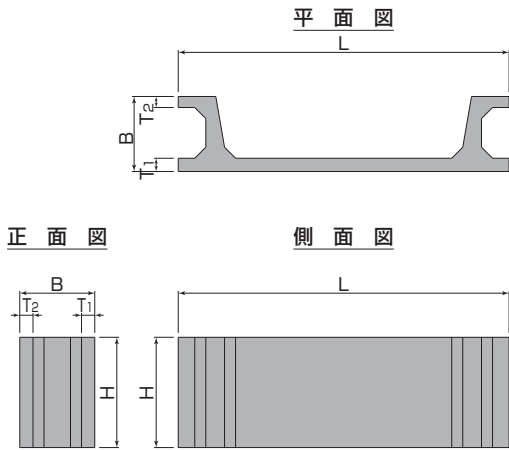
●MC防水ウォール



見え高	サイズ	寸法仕様 (mm)						参考質量 (kg)
		H ₂	B ₁	T ₁	T ₂	F	L	
1,000	1,700	500	1,000	200	200	100	1,998	2,370
1,500	2,200	500	2,000	200	200	100	1,998	3,780
2,000	3,100	900	2,500	200	200	100	1,998	5,100

(ご注意) 上記表は浸水高さを製品天端まで考慮する場合の寸法例です。

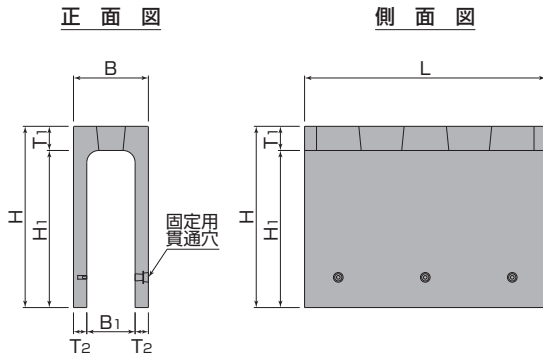
●MC防水パネル



製品高	寸法仕様 (mm)				参考質量 (kg)
	H	B	T ₁	T ₂	
1,000	660	120	100	3,000	1,290
1,500					1,930

上記以外の規格についてはお問い合わせください。

●MC防水ブロック



見え高	製品高	寸法仕様 (mm)						参考質量 (kg)
		B	H ₁	B ₁	T ₁	T ₂	L	
1,000	1,500	620	1,300	400	200	110	1,998	1,910
1,500	2,000		1,800					2,450

上記以外の規格についてはお問い合わせください。

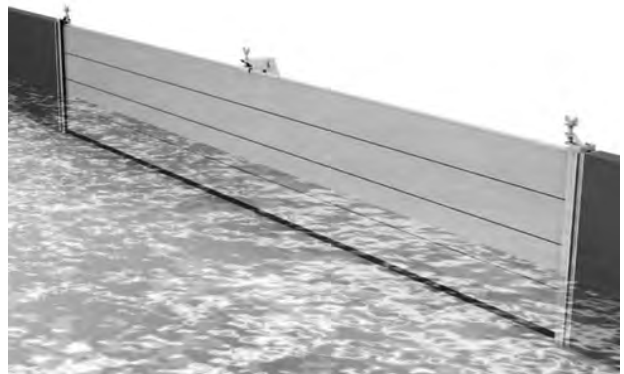
開口部の止水板対応例

●浮力式



その他、各種止水板との併用が可能です。

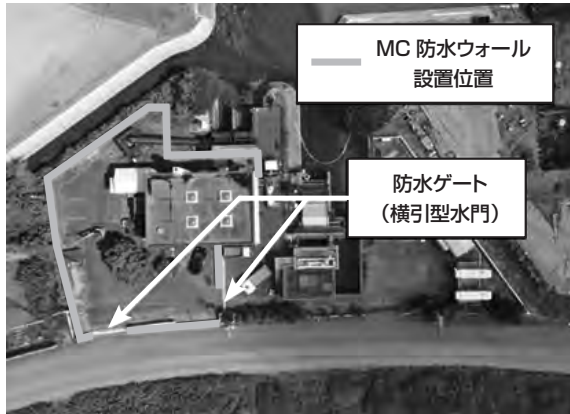
●脱着式



4-2 MC防水壁

施工事例

※MC防水ウォール



設置位置



設置完了状況



設置状況

布設歩掛

●MC防水ウォール

(10m当り)

名称	擁壁の高さ (mm)			
	1,100 ∩ 2,000	2,100 ∩ 3,500	3,600 ∩ 5,000	
世話役 (人)	0.26	0.33	0.42	
ブロック工 (人)	0.26	0.33	0.42	
普通作業員 (人)	0.79	1.00	1.25	
クレーン運転 (日)	0.26	0.33	0.42	
使用機械	ラフテレーンクレーン 排出ガス対策型、油圧伸縮ジブ型 25t			
雑工種	基礎砕石 (%)	53	60	66
	均しコンクリート (%)	87	98	108
諸雑費率 (%)	18	20	21	

(ご注意)平成24年度版国土交通省土木工事積算基準プレキャスト擁壁工を引用しています。

●MC防水パネル

(10m²当り)

名称	規格	数量
世話役 (人)		0.2
ブロック工 (人)		0.8
特殊作業員 (人)		0.4
普通作業員 (人)		0.4
ラフテレーンクレーン運転 (日)	排出ガス対策型 油圧伸縮ジブ25t吊	0.4

(ご注意)平成25年度版国土交通省土木工事積算基準コンクリートブロック積工(150kg/個以上)【間知ブロック】を引用しています。

●MC防水ブロック

(10m当り)

名称	規格	数量
世話役 (人)		0.3
特殊作業員 (人)		0.3
普通作業員 (人)		0.3
ラフテレーンクレーン運転 (日)	排出ガス対策型 油圧伸縮ジブ25t吊	0.3

(ご注意)平成25年度版国土交通省土木工事積算基準護岸基礎ブロック工(2)に準拠しています。