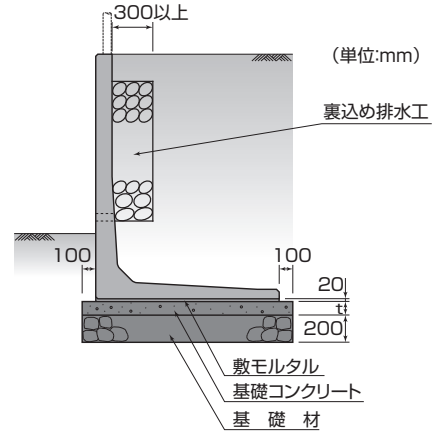


4-3 セフティーウォールLF

フェンス取付可能擁壁



標準構造図



基礎の厚さ (単位:mm)

サイズ(H)	t
3,000以下	100
3,000超	150

特長

- ① 歩行者・自転車用防護フェンス(種別P)が取付可能です。
 - ② 道路勾配に合わせた、天端斜角製品対応が可能です。
- ※丸栄コンクリート工業(株)との業務提携による製品となります。

設計条件

1. 設計荷重

荷重(外力)の組み合わせは下記について検討する。

- ・常時荷重 (長期) …………… [(土圧)+(自重)+(上載荷重)]
- ・フェンス荷重(短期) …………… [(土圧)+(自重)+(上載荷重)+(フェンス荷重)]
- 上載荷重 …………… $Q=3.5\text{kN/m}^2$ 及び $Q=10\text{kN/m}^2$

●フェンス荷重

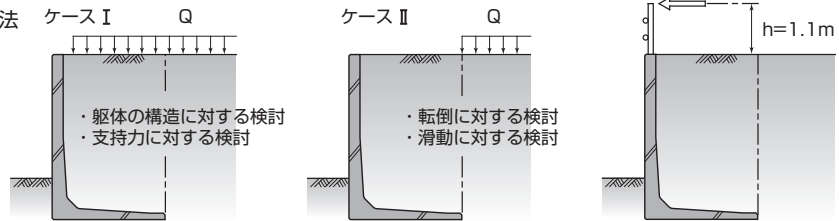
$FP=0.39\text{kN/m}$

擁壁天端よりhの位置に荷重FPが作用する。

・防護柵の設置基準・同解説(種別P)

土の状態 種類	埋め戻し土			基礎地盤			
	土質分類	土の単位体積重量 W(kN/m ³)	土の内部摩擦角 $\phi(^{\circ})$	土質分類	土の単位体積重量 W(kN/m ³)	土の内部摩擦角 $\phi(^{\circ})$	摩擦係数 μ
LFII-35・LFII-1	砂質土	19.0	30	砂質土	19.0	30	0.6
LFII-2	砂質土	19.0	30	粘性土	18.0	25	0.5

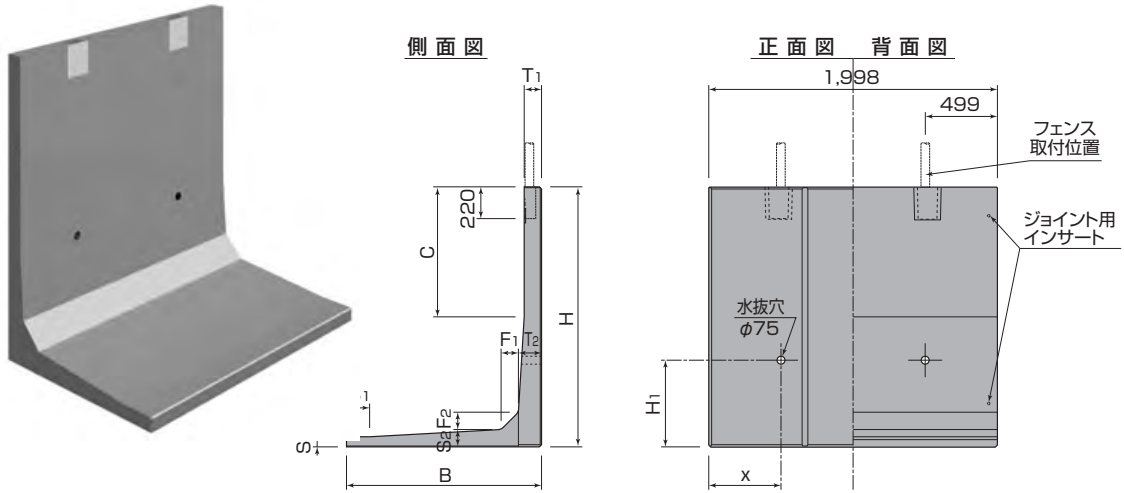
土圧算定 …………… 試行くさび法
 載荷方法は、右図によります。



2. 安定条件 ()内はフェンス荷重作用時

- 転倒に対する検討 …………… $e \leq B/6$ ($B/3$) [e :偏心量 B :擁壁控え寸法]
- 滑動に対する検討 …………… $f \geq 1.5$ (1.2) [f :安全率]
- 支持力に対する検討 …………… 地盤支持力 \geq 必要地耐力
- 躯体の構造に対する検討 …………… 許容応力度法

4-3 セフティーウォールLF



サイズ H	寸法仕様 (mm)													参考質量 (kg)			水抜穴の径 及び個数	必要地耐力 (kN/m ²)				
	B			B ₁			T ₁	T ₂	S ₁	S ₂	F ₁	F ₂	C	H ₁	x	LFII-35		LFII-1	LFII-2	LFII-35	LFII-1	LFII-2
	LFII-35	LFII-1	LFII-2	LFII-35	LFII-1	LFII-2																
900	800	800	950	-	-	150	120	120	80	120	120	120	-	700	999	870	870	930	φ75 n=1 (センター)	33	41	37
1,000	800	850	1,000	-	50	200	120	120	80	120	120	120	-	700	999	930	950	1,000		38	46	41
1,100	800	950	1,050	-	150	250	120	120	80	120	120	120	-	700	500	990	1,040	1,080		44	48	45
1,200	850	1,000	1,100	50	200	300	120	120	80	120	120	120	-	700	500	1,060	1,120	1,150		49	53	49
1,300	900	1,050	1,150	100	250	350	120	120	80	120	120	120	-	700	500	1,140	1,190	1,230		53	57	54
1,400	950	1,100	1,200	150	300	400	120	120	80	120	120	120	-	700	500	1,210	1,270	1,300		57	62	58
1,500	1,000	1,200	1,250	200	400	450	120	120	80	120	120	120	-	700	500	1,290	1,360	1,380		62	64	62
1,600	1,100	1,250	1,300	50	200	250	120	150	90	150	150	150	900	750	500	1,640	1,710	1,730		64	69	67
1,700	1,150	1,300	1,350	100	250	300	120	150	90	150	150	150	1,000	750	500	1,720	1,790	1,810		68	73	71
1,800	1,200	1,350	1,400	150	300	350	120	150	90	150	150	150	1,100	750	500	1,800	1,870	1,890		72	78	75
1,900	1,250	1,400	1,450	200	350	400	120	150	90	150	150	150	1,200	750	500	1,890	1,950	1,970	77	82	80	
2,000	1,300	1,500	1,500	250	450	450	120	150	90	150	150	150	1,300	750	500	1,970	2,050	2,050	81	84	84	
2,100	1,450	1,650	1,650	150	350	350	120	180	100	180	200	200	900	800	500	2,450	2,540	2,540	φ75 n=2 (両サイド)	81	85	
2,200	1,450	1,650	1,650	150	350	350	120	180	100	180	200	200	1,000	800	500	2,500	2,600	2,600		87	91	
2,250	1,450	1,650	1,650	150	350	350	120	180	100	180	200	200	1,050	800	500	2,530	2,630	2,630		91	94	
2,300	1,600	1,800	1,800	300	500	500	120	180	100	180	200	200	1,100	800	500	2,640	2,740	2,740		87	91	
2,400	1,600	1,800	1,800	300	500	500	120	180	100	180	200	200	1,200	800	500	2,700	2,790	2,790		93	97	
2,500	1,600	1,800	1,800	300	500	500	120	180	100	180	200	200	1,300	800	500	2,750	2,850	2,850		100	104	
2,600	1,750	1,900	1,900	150	300	300	120	220	120	220	200	200	900	800	500	3,430	3,520	3,520		100	106	
2,700	1,750	1,900	1,900	150	300	300	120	220	120	220	200	200	1,000	800	500	3,490	3,580	3,580		107	113	
2,750	1,750	1,900	1,900	150	300	300	120	220	120	220	200	200	1,050	800	500	3,520	3,610	3,610		110	117	
2,800	1,900	2,050	2,050	300	450	450	120	220	120	220	200	200	1,100	800	500	3,640	3,730	3,730		106	112	
2,900	1,900	2,050	2,050	300	450	450	120	220	120	220	200	200	1,200	800	500	3,700	3,790	3,790	112	119		
3,000	1,900	2,050	2,050	300	450	450	120	220	120	220	200	200	1,300	800	500	3,760	3,840	3,840	119	126		
3,100	2,350	2,350	2,350	-	-	-	130	260	150	260	200	300	1,100	1,000	500	5,090	5,090	5,090	φ100 n=2 (両サイド)	107	119	
3,200	2,350	2,350	2,350	-	-	-	130	260	150	260	200	300	1,200	1,000	500	5,150	5,150	5,150		112	125	
3,250	2,350	2,350	2,350	-	-	-	130	260	150	260	200	300	1,250	1,000	500	5,190	5,190	5,190		115	129	
3,300	2,350	2,350	2,350	-	-	-	130	260	150	260	200	300	1,300	1,000	500	5,220	5,220	5,220		118	132	
3,400	2,350	2,350	2,350	-	-	-	130	260	150	260	200	300	1,400	1,000	500	5,280	5,280	5,280		124	139	
3,500	2,350	2,350	2,350	-	-	-	130	260	150	260	200	300	1,500	1,000	500	5,350	5,350	5,350		131	145	
3,600	2,650	2,650	2,650	-	-	-	130	280	150	280	200	300	1,100	1,050	500	6,130	6,130	6,130		125	138	
3,700	2,650	2,650	2,650	-	-	-	130	280	150	280	200	300	1,200	1,050	500	6,200	6,200	6,200		131	144	
3,750	2,650	2,650	2,650	-	-	-	130	280	150	280	200	300	1,250	1,050	500	6,230	6,230	6,230		134	148	
3,800	2,650	2,650	2,650	-	-	-	130	280	150	280	200	300	1,300	1,050	500	6,260	6,260	6,260		137	151	
3,900	2,650	2,650	2,650	-	-	-	130	280	150	280	200	300	1,400	1,050	500	6,320	6,320	6,320	143	158		
4,000	2,650	2,650	2,650	-	-	-	130	280	150	280	200	300	1,500	1,050	500	6,390	6,390	6,390	149	165		
4,250	2,950	2,950	2,950	-	-	-	130	340	171	340	200	300	750	1,100	500	8,330	8,330	8,330	153	168		
4,500	2,950	2,950	2,950	-	-	-	130	340	171	340	200	300	1,000	1,100	500	8,490	8,490	8,490	169	185		
4,750	3,250	3,250	3,250	-	-	-	130	340	150	340	200	300	1,250	1,100	500	8,890	8,890	8,890	171	186		
5,000	3,250	3,250	3,250	-	-	-	130	340	150	340	200	300	1,500	1,100	500	9,050	9,050	9,050	187	203		

(ご注意) 歩道用はLFII-35、車道用はLFII-1又はLFII-2を参照下さい。