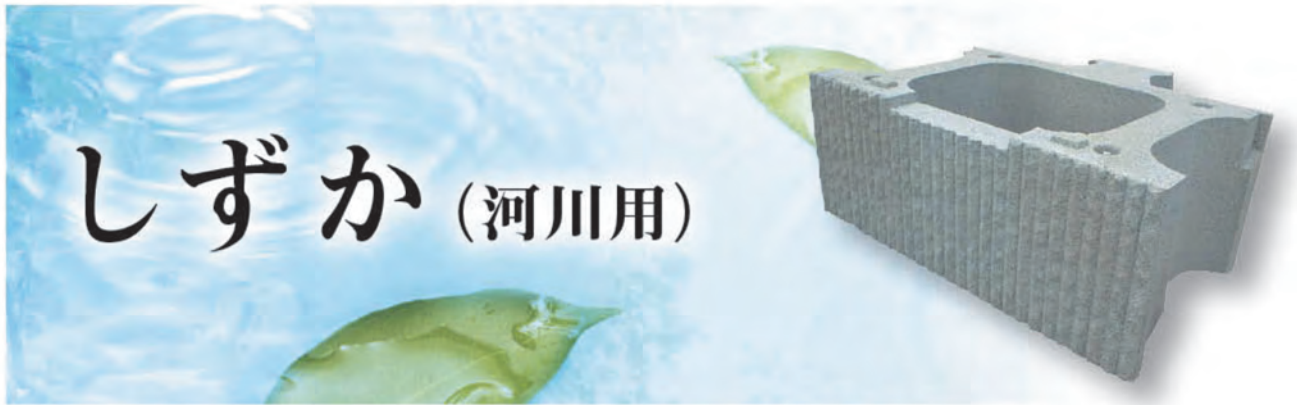
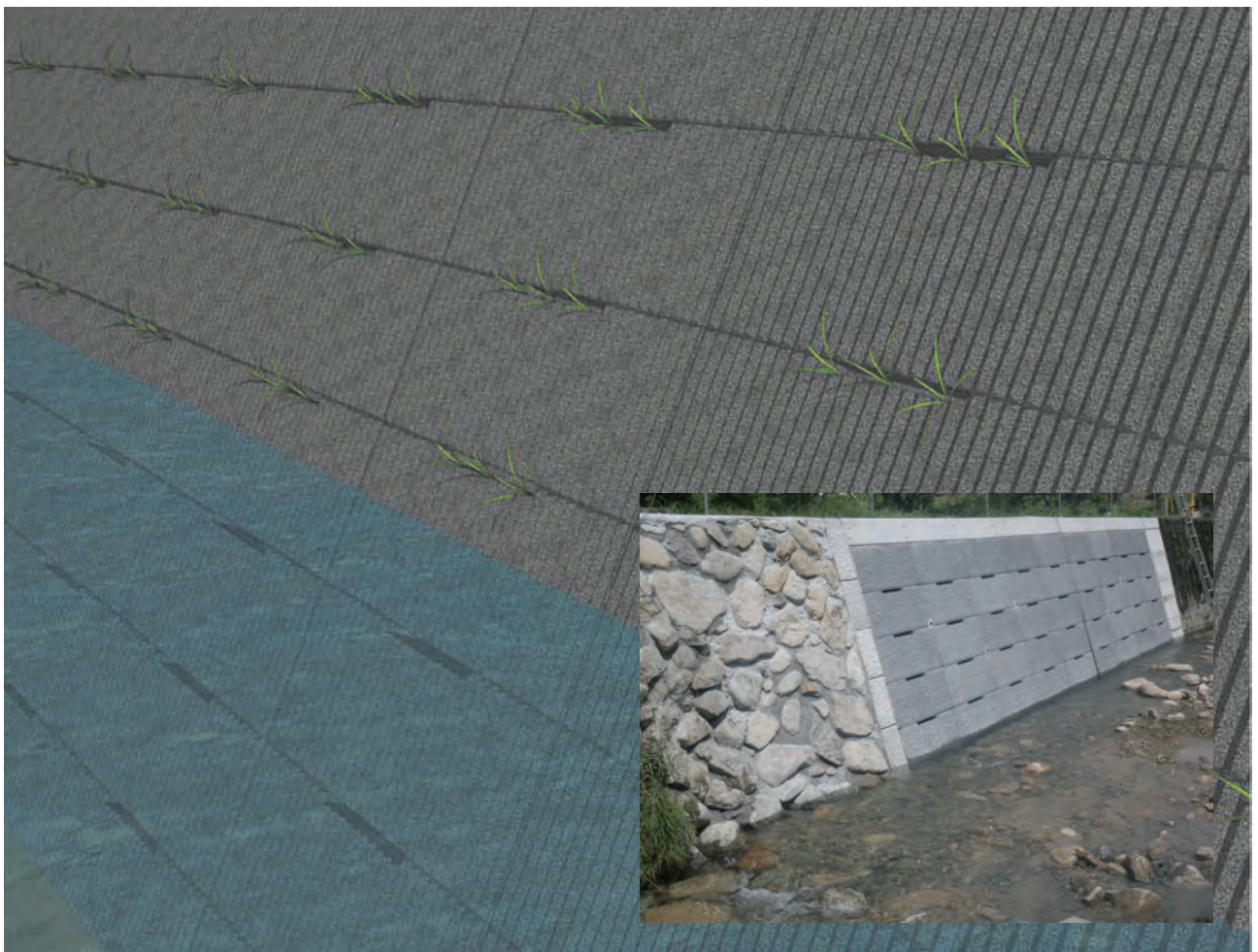


1-5 しずか(河川用) 旧NETIS登録 SK-090015-A



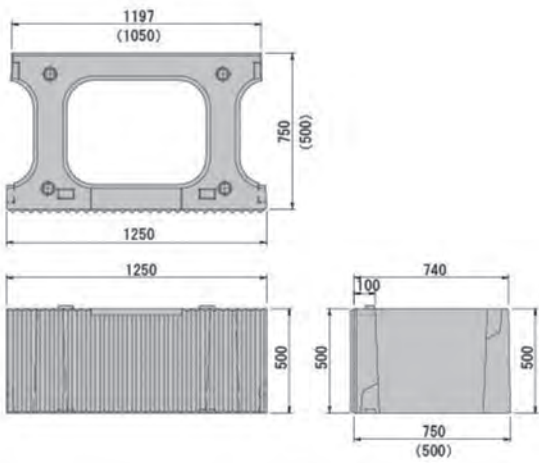
特長

- ポラスコンクリート大型積ブロックで、施工性・経済性に優れています。
- 胴込材として栗石・砕石を使用できるため、生物の生息空間を創出できます。
- ポラスコンクリートの連続空隙には、排水機能、吸音効果、明度低下の効果が期待できます。



単体図

しずか750SP型 (500SP型)



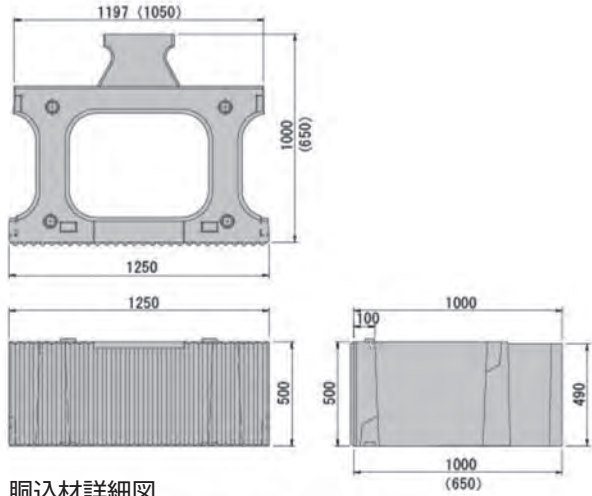
胴込材詳細図



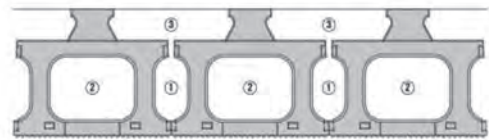
ブロック1個当り数量表

規格	コンクリート体積m ³	製品重量kg	胴込材①体積m ³	胴込材②体積m ³
500SP型	0.174	355	0.047	0.095
750SP型	0.230	471	0.066	0.171

しずか1000型 (650型)



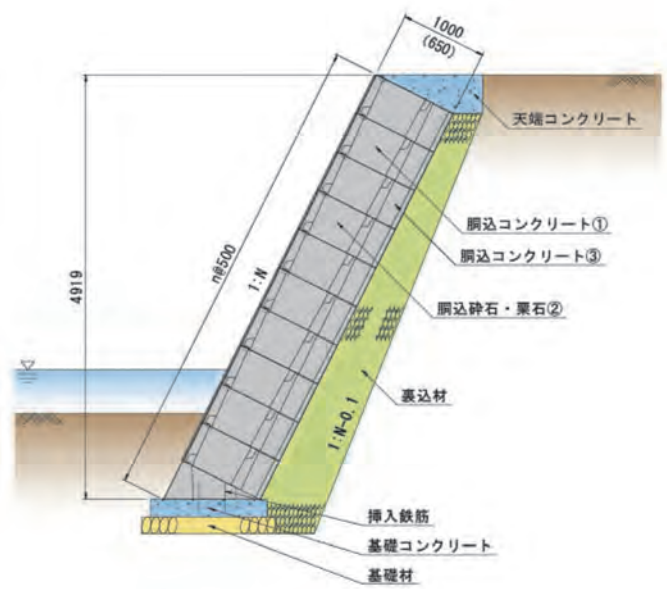
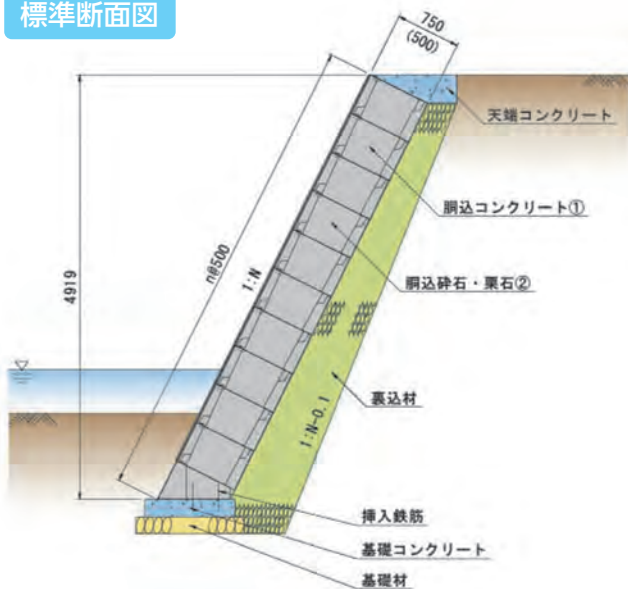
胴込材詳細図



ブロック1個当り数量表

規格	コンクリート体積m ³	製品重量kg	胴込材①体積m ³	胴込材②体積m ³	胴込材③体積m ³
650型	0.193	395	0.045	0.095	0.075
1000型	0.270	553	0.066	0.171	0.123

標準断面図



呼び名	参考質量 (kg)	寸法 (mm)	備考
500SP型	355	1250 × 500 × 500	
650型	395	1250 × 500 × 650	
750SP型	471	1250 × 500 × 750	
1000型	553	1250 × 500 × 1000	
根石ブロック	369	1250 × 500 × 687	
調整パネル	125	1250 × 500 × 90	

製品明度

平均明度	4.0
------	-----

製品テクスチャー

輝度の標準偏差	44
---------	----