

7-4 L形水路



河川・道路積

河川張

河川根固め

擁

壁

カルバート

道路・一般

水

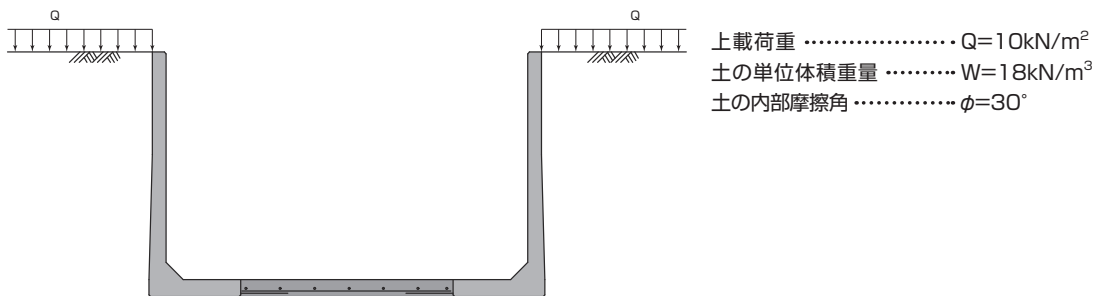
路

その他

特長

- ① 水路幅が自由に選定可能です。水路途中で水路幅を徐々に拡幅したり、狭くしたり思いのままに決定できます。
 - ② 石張レリーフなど景観水路も可能です。
 - ③ 豊富なサイズをご用意しております。
- ※丸栄コンクリート工業(株)との業務提携による製品となります。

設計条件



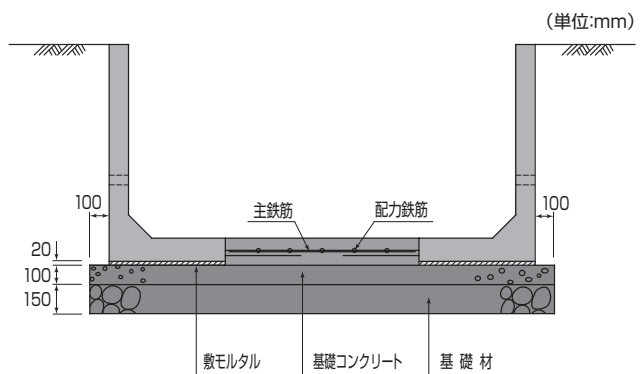
標準構造図

主鉄筋

現場打設部の主鉄筋は、つき出し鉄筋に全数結束を基本とします。設計条件により、内水圧を考慮する場合、内側にも配筋します。

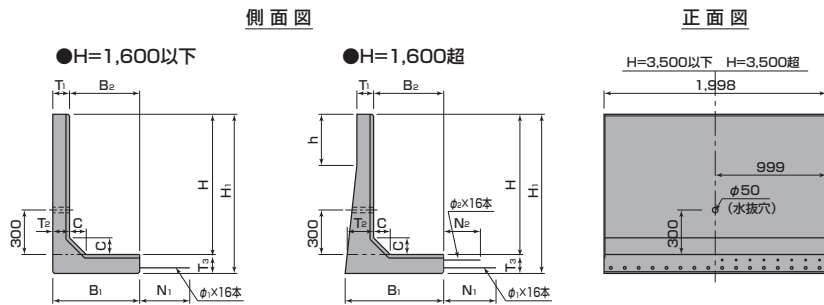
配力鉄筋

1m当たりの主筋断面積の1/6以上とし、目安としてD13筋を25cm以下の間隔で配筋して下さい。



7-4 L形水路

形状・寸法



サイズ (内高) H	寸法仕様 (mm)										鉄筋仕様		参考質量 (kg)	型枠 タイプ
	T ₁	T ₂	T ₃	C	B ₁	B ₂	h	H ₁	N ₁	N ₂	φ ₁	φ ₂		
500	80	80	120	100	550	470	—	620	550	—	D13	—	520	A
600	80	80	120	100	550	470	—	720	550	—			560	
700	80	80	120	100	550	470	—	820	550	—			600	
800	80	80	120	100	550	470	—	920	550	—			630	
900	100	100	120	120	600	500	—	1,020	550	—	D13	—	800	B
1,000	100	100	120	120	600	500	—	1,120	550	—			840	
1,100	100	100	120	120	600	500	—	1,220	550	—			890	
1,200	100	100	120	120	600	500	—	1,320	550	—			940	
1,300	100	100	120	120	600	500	—	1,420	550	—	D13	—	980	C
1,400	100	100	120	120	600	500	—	1,520	550	—			1,030	
1,500	120	120	130	120	800	680	—	1,630	550	—			1,370	
1,600	120	120	130	120	800	680	—	1,730	550	—			1,430	
1,700	120	150	150	150	804	650	600	1,850	550	—	D13	—	1,650	D
1,800	120	150	150	150	804	650	700	1,950	550	—			1,710	
1,900	120	170	170	150	857	680	600	2,070	670	—	D16	—	1,960	E
2,000	120	170	170	150	857	680	700	2,170	670	—			2,020	
2,100	120	170	170	150	857	680	800	2,270	670	—	D16	—	2,070	F
2,200	120	190	190	150	909	710	700	2,390	670	—			2,350	
2,300	120	190	190	150	909	710	800	2,490	670	—			2,400	
2,400	120	190	190	150	909	710	900	2,590	670	—			2,460	
2,500	120	240	240	150	1,014	760	500	2,740	670	—	D16	—	3,160	G
2,600	120	240	240	150	1,014	760	600	2,840	670	—			3,220	
2,700	120	240	240	150	1,014	760	700	2,940	670	—			3,280	
2,800	120	240	240	150	1,014	760	800	3,040	670	—			3,330	
2,900	120	240	240	150	1,014	760	900	3,140	670	—	D16	—	3,390	H
3,000	120	240	240	150	1,014	760	1,000	3,240	670	—			3,440	
3,100	120	280	280	150	1,118	820	600	3,380	800	—			4,200	
3,200	120	280	280	150	1,118	820	700	3,480	800	—			4,260	
3,300	120	280	280	150	1,118	820	800	3,580	800	—	D19	—	4,310	I
3,400	120	280	280	150	1,118	820	900	3,680	800	—			4,370	
3,500	120	280	280	150	1,118	820	1,000	3,780	800	—			4,430	
3,600	120	340	340	200	1,325	960	600	3,940	800	550			D19	
3,700	120	340	340	200	1,325	960	700	4,040	800	550	5,830			
3,800	120	340	340	200	1,325	960	800	4,140	800	550	5,890			
3,900	120	340	340	200	1,325	960	900	4,240	800	550	5,940			
4,000	120	340	340	200	1,325	960	1,000	4,340	800	550	D22	D13	6,000	K
4,500	120	450	450	200	1,637	1,150	500	4,950	920	550			9,160	
5,000	120	450	450	200	1,637	1,150	1,000	5,450	920	550			9,440	

河川・道路積

河川張

河川根固め

擁

壁

カルバート

道路・一般

水

路

その他