

2-11 ベジポーラス



特長

- 植生型は「ポーラスコンクリート河川護岸工法の手引き」に準じた連続空隙率 18% 以上、圧縮強度 18N/mm² 以上の大型平張ブロックです。
- 覆土型は覆土後の客土流出を抑止するため、縦横のリブを 10cm とした覆土ブロックで、圧縮強度 21N/mm² 以上のポーラスコンクリートと粗面コンクリートの 2 タイプから選択できます。
- 護岸ブロック水理特性値証明書を取得しており、安心してご使用いただけます。
- 直線的なラインで形成する幾何学模様が新しい護岸の景観を創出します。

護岸ブロック緩勾配規格選定一覧表
ベジポーラス

規格	コンクリート種類	ブロック質量 (kg)	対応流速 (m/s)	明度低減	方面の植生	水際の植生	背後地透水性
300型	6号ポーラス	300	7.5	○	○	○	○
350型	粗面コンクリート	350	8.1	△	×	△	×
覆土型	H200 粗面コンクリート	264	7.0	○	○	○	×
	H250 粗面コンクリート	352	7.4	○	○	○	×

×：期待できない △：ある程度期待できる ○：期待できる
設計対応流速は護岸勾配 1：2.0・設計水深 5.0m までの計算値です。

水理特性値証明書



施工例

覆土型



植生型

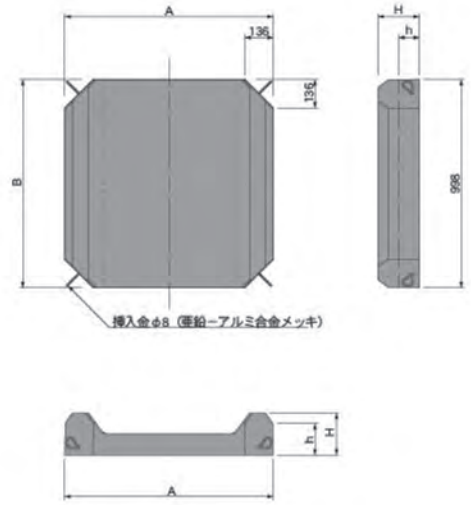
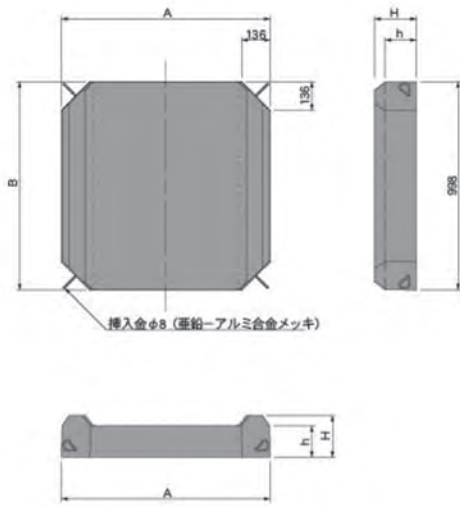


2-11 ベジポーラス

単体図

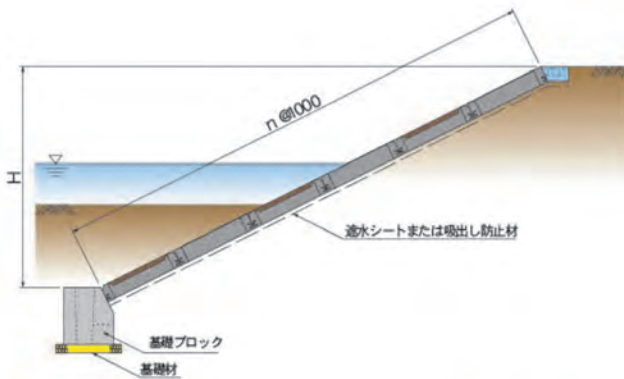
300型・350型

覆土型

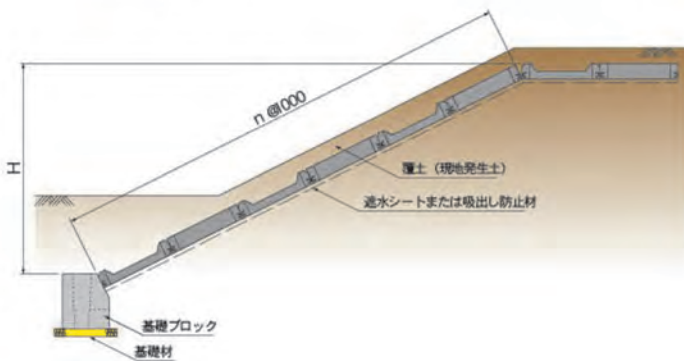


標準断面図

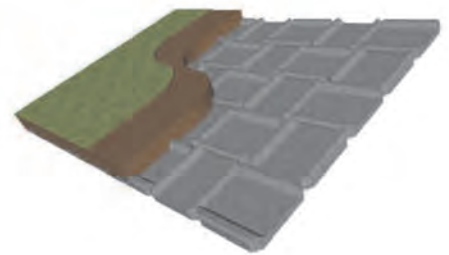
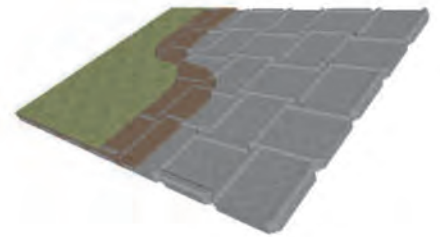
植生型



覆土型



斜視図



呼び名	参考質量 (kg)	寸法 (mm)				使用個数 (㎡/個)	覆土量 (㎡/個)	備考
		A	B	H	h			
300型	300	998	998	200	150	1.0	0.047	植生型(6号ポーラス)
350型	350	998	998	200	150	1.0	0.047	粗面コンクリート
覆土型	H200	264	998	998	200	1.0	0.080	粗面コンクリート
	H250	352	998	998	250	1.0	0.080	粗面コンクリート

製品明度

規格	植生型
平均明度	4.5

製品テクチャー

輝度の標準偏差	45
---------	----